

# 전자식 압력 센서 MVS-035G



- 진공 전용 압력 센서
- 소형 · 고정밀도  
2ms의 고속 응답을 실현
- 응차 가변 타이머
- 각종 컨범에 탑재 가능  
스위치의 교환이 간단히 가능

## 단품 형식번호

MVS - 035G - R

포트 사이즈

R	R1/8
NPT	NPT1/8
G	G1/8

## 컨범 탑재용 형식번호

MVS - 035G - ① CVF

① 탑재 컨범

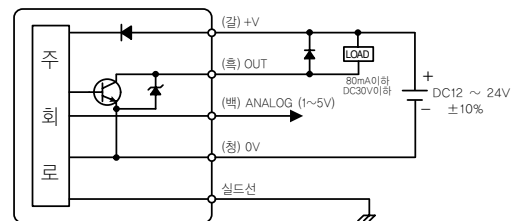
CVA2	CVA2 탑재용
CVF	CVF 탑재용
MPV3	MPV3 탑재용
CV4	CV4 탑재용

## 사양

형식번호	단위	MVS-035G
사용유체		공기 (진공), 비부식성 가스
설정 압력 범위	kPa	- 2.7 ~ - 101.2
출하시 설정치	kPa	- 46.6
보증내압력	MPa	0.5
주위 온도	°C	0 ~ 50
주위 습도	%	35~85 RH(결로가 없을 것)
포트 사이즈		R1/8, NPT1/8 또는 G1/8
전원 전압	V	DC12 ~ 24±10%
소비 전류	mA	20
스위치 출력	표시	LED 적색 ON 시 점등
	형태	NPN 오픈 컬렉터
	정격	max.DC40V 100mA
반복 정밀도	%	±3 F.S
응답시간	msec	2 이하
응차		가변(2 ~ 9%)
내 노이즈성		Vp-p240V, 10ms, 0.5μs(노이즈 시뮬레이터로)
설정방법		진공도: 2/3 회전 트리머, 응차: 2/3 회전 트리머
코드 사양	m	ø4 4심 KVV AWG 2 6 표준 실드
재질		ABS 수지 / 아연 다이캐스트
질량 (코드 포함)	g	81

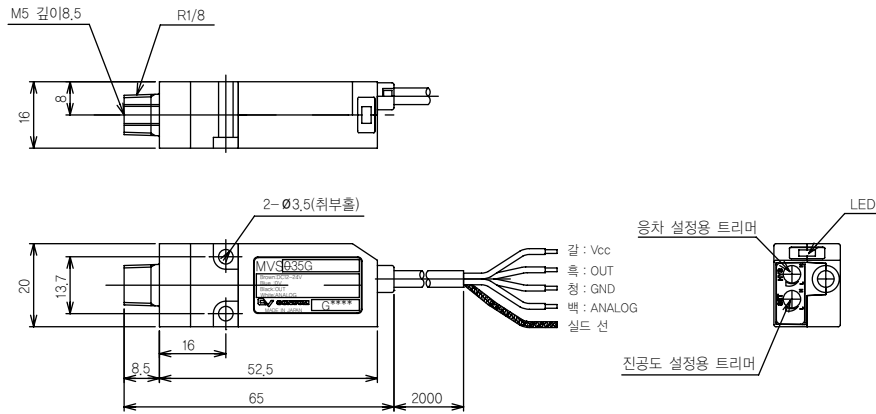
물, 기름에 대한 보호는 없습니다.

## 내부 회로도



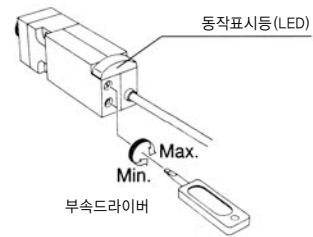
# MVS-035

## 외형도(접속 어댑터 R타입)



## 설정 진공 압력의 조정 방법

부속 드라이버로 진공압력설저용 트리머를 오른 쪽으로 돌리면 -101.2kPa측, 왼 쪽으로 돌리면 0kPa측으로 설정이 가능합니다.  
응차 설정 트리머를 오른 쪽으로 돌리면 응차는 커지며, 왼 쪽으로 돌리면 작아집니다.

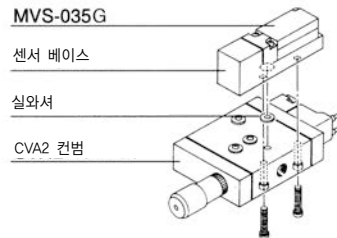


## 각종 컨범에의 취부방법

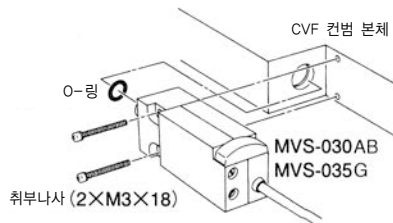
### ■ 압력 센서 단품을 컨범에 취부할 경우

넵비나사 소(4개)를 드라이버로 풀어, 어댑터 본체에서 분리합니다. 컨범에 취부할 때에 어댑터는 필요하지 않습니다.

### ■ CVA2 컨범에 취부방법



### ■ CVF 컨범에 취부 방법



### ■ MPV3 절환 밸브에의 취부 방법

